

HƯỚNG DẪN SỬ DỤNG CÂN ĐỒNG HỒ LÒ XO NHƠN HOÀ

❖ Cân được kiểm định xuất xưởng theo ĐLVN 30:2009, ban hành ngày 26-06-2009 theo quyết định 919/QĐ-TĐC của Tổng Cục Tiêu Chuẩn Đo Lường Chất Lượng.

❖ Cân được sản xuất theo Quyết định số : 314/QĐ-TĐC ngày 19-03-2015 của Tổng Cục Tiêu Chuẩn Đo Lường Chất Lượng.

❖ Đăng ký nhãn hiệu hàng hóa số : 28358 của Cục Sở Hữu Công Nghiệp.

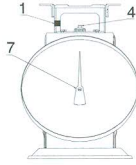
I - ĐẶC TÍNH

Đặc tính	150 kg
Phạm vi đo	5 kg - 150 kg
Giá trị độ chia	500 g

II - SAI SỐ ĐO LƯỜNG :

Loại cân	Mức cân (từ.....đến.....)	Sai số lớn nhất cho phép
150 kg	5 kg - 25 kg	± 250 g
	25 kg - 100 kg	± 500 g
	100 kg - 150 kg	± 750 g

» CÁCH SỬ DỤNG :



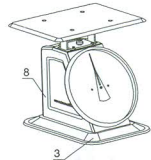
- 1/ Tháo bỏ thanh nhựa chặn (1) chống giữ khung tải trên nắp cân.
- 2/ Đặt cân lên mặt phẳng thăng bằng, nhìn vào lỗ ngắm (2) phía sau hộp cân, sao cho cây dọi (5) nằm ở khoảng giữa lỗ chuẩn (6).
- 3/ Tháo ốc trên giá đỡ đĩa. Lắp đĩa cân lên giá đỡ đĩa, vặn chặt ốc. Vặn núm điều chỉnh (4) để kim chỉ thị (7) chỉ số 0. Dùng tay ấn đĩa cân xuống, rồi nhấc tay ra, để đĩa cân trả về tự do. Kiểm tra lại vị trí của kim chỉ thị, lặp lại động tác này vài lần. Nếu kim chỉ đúng vạch số 0 hoặc lệch khỏi vạch trong phạm vi sai số cho phép.



Như vậy cân đã sẵn sàng sử dụng.

Lưu ý :

- Chỉ sử dụng đĩa cân kèm theo cân của NHƠN HOÀ. Trường hợp sử dụng không đúng, cân sẽ không chính về "0" được và sẽ bị sai số. Khi đó người mua sẽ chịu trách nhiệm.
- Núm điều chỉnh vặn trái, phải có giới hạn. Vì vậy không dùng kềm để vặn núm điều chỉnh quá chặt.
- Xem "hướng dẫn cách lắp ráp đĩa cân" đã dán trực tiếp lên đĩa cân.



TÊN GỌI CÁC CHI TIẾT:

- | | |
|---------------------|-----------------|
| (1) Thanh chặn nhựa | (5) Cây dọi |
| (2) Lỗ ngắm | (6) Lỗ chuẩn |
| (3) Đế cân | (7) Kim chỉ thị |
| (4) Núm điều chỉnh | (8) Hộp cân |

CẢI TIẾN KỸ THUẬT, NÂNG CAO CHẤT LƯỢNG CÂN ĐỒNG HỒ LÒ XO NHƠN HOÀ "CÓ BÙ NHIỆT ĐỘ"

Như ta đã biết kim loại co lại ở nhiệt độ thấp và giãn ra ở nhiệt độ cao. Điều này làm cân không chính xác, khi sử dụng ở những nơi có nhiệt độ quá cao hay quá thấp so với nhiệt độ lúc kiểm định cân tại xưởng sản xuất.

Để sản phẩm của công ty đạt độ chính xác cao và ổn định, phù hợp với người tiêu dùng sử dụng cân trong môi trường nóng (gần lò nung, lò sấy,...) hoặc lạnh (xưởng thực phẩm hải sản đông lạnh,...). Chúng tôi đã nghiên cứu cải tiến, thử nghiệm thành công, bằng cách dùng lá thép lưỡng kim (Bimetal) gắn vào bộ khuếch đại của cân, để bù lại những sai số do những chi tiết bằng kim loại trong cân mà chủ yếu là do lò xo gây ra, khi ở trong môi trường có nhiệt độ cao hoặc thấp.

Với cải tiến này, trên các loại cân đồng hồ lò xo từ 500 g đến 150 kg có ghi thêm dòng chữ "CÓ BÙ NHIỆT ĐỘ" trên mặt số và nhãn hiệu của cân (decal).

Công ty TNHH SX Cân NHƠN HOÀ luôn cải tiến để sản phẩm của mình đạt được chất lượng cao nhất đáp ứng sự tin nhiệm của người tiêu dùng về hàng Việt Nam chất lượng cao đối với sản phẩm cân đồng hồ lò xo mang nhãn hiệu NHƠN HOÀ.

Công ty TNHH SX Cân NHƠN HOÀ trân trọng thông tin cải tiến kỹ thuật, nâng cao chất lượng đến thị trường, người tiêu dùng.

» CÁCH BẢO QUẢN :

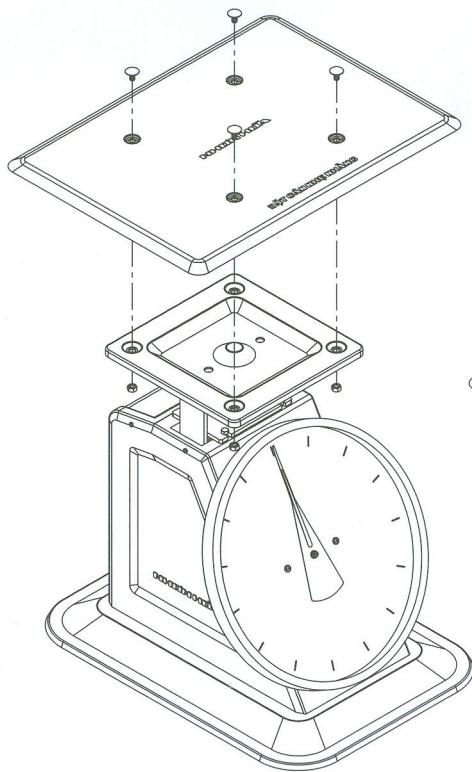
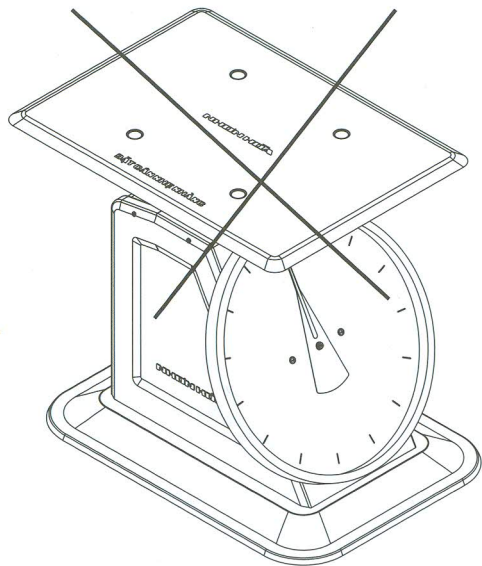
♦ Không :

- Tháo gỡ hoặc làm gãy niêm chì.
- Tự ý bôi mỡ vào các bộ phận bên trong cân.
- Tự ý sửa chữa làm sai độ chính xác của cân.
- Rửa nước hoặc để chất tẩy rửa bắn vào bên trong cân.
- Va chạm mạnh hoặc đánh rơi cân.
- Cân vượt mức tải tối đa.
- Đặt cân nơi ẩm ướt, có muối, hoặc hóa chất, hoặc nơi có nhiệt độ cao.

♦ Nên :

- Dùng bao bì kín để chứa chất lỏng hoặc hóa chất khi muốn cân.
- Nhỏ 1 giọt dầu nhờn vào đầu núm điều chỉnh, khi vị trí này bị khô dầu.

Sai
Incorrect
不对



Đúng
Correct
对

