

BỘ KHOA HỌC VÀ CÔNG NGHỆ

CỤC SỞ HỮU TRÍ TUỆ



CỘNG HÒA XÃ HỘI CHỦ NGHĨA VIỆT NAM

Độc lập - Tự do - Hạnh phúc

BẰNG ĐỘC QUYỀN KIỂU DÁNG CÔNG NGHIỆP

Số: 28102

Tên kiểu dáng: HỘP GA THOÁT NƯỚC SÀN

Chủ Bằng độc quyền: CÔNG TY TNHH SẢN XUẤT CÂN NHƠN HOÀ (VN)
514-516-518, quốc lộ 13, phường Hiệp Bình Phước, quận Thủ Đức,
thành phố Hồ Chí Minh

Tác giả: Lý Siêng (VN)

Số đơn: 3-2018-00026

Ngày nộp đơn: 09/01/2018

Số phương án/bộ sản phẩm: 01 Số ảnh chụp, bản vẽ: 05

Cấp theo Quyết định số: 10181/QĐ-SHTT, ngày: 12/02/2019

Có hiệu lực từ ngày cấp đến hết 5 năm tính từ ngày nộp đơn (có thể gia hạn).



KT. CỤC TRƯỞNG

PHÓ CỤC TRƯỞNG



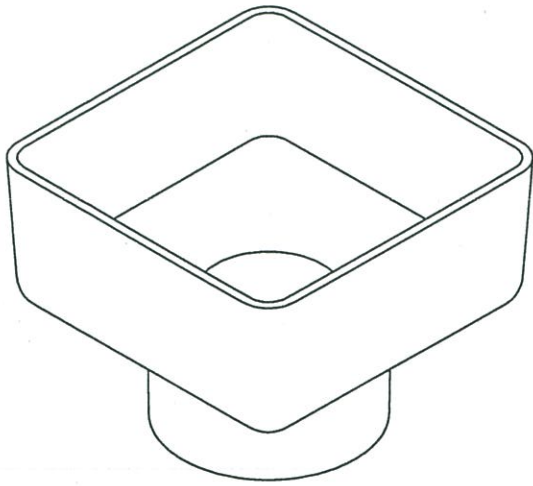
Lê Ngọc Lâm



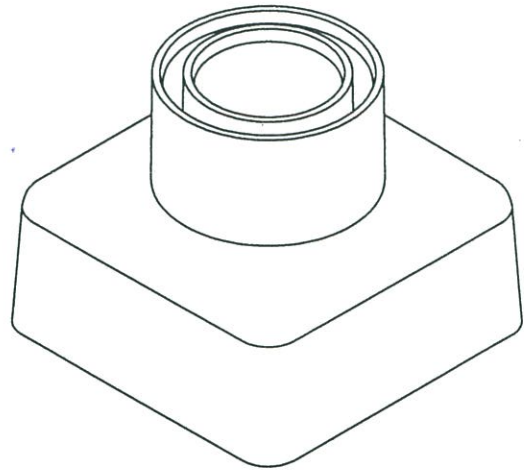
Lưu ý:

Kiểu dáng công nghiệp (KDCN) được bảo hộ tổng thể, không bảo hộ riêng các bộ phận, đặc điểm tạo dáng, nhãn hiệu, chỉ dẫn địa lý, chỉ dẫn thương mại và các dấu hiệu khác có mặt trên KDCN. Khi sử dụng KDCN, Chủ sở hữu KDCN phải bảo đảm không xâm phạm đối với các quyền sở hữu trí tuệ đã được xác lập trước theo quy định tại khoản 1 Điều 17 Nghị định 103/2006/NĐ-CP ngày 22/09/2006 của Chính phủ quy định chi tiết và hướng dẫn thi hành một số điều của Luật Sở hữu trí tuệ về sở hữu công nghiệp.

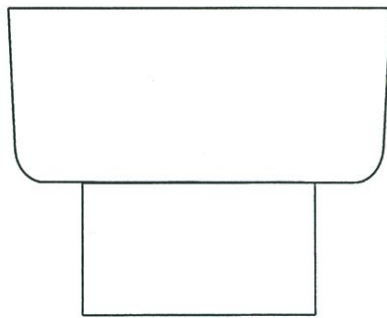
BẢNG ĐỘC QUYỀN KIỂU DÁNG CÔNG NGHIỆP SỐ: 28102
Ảnh chụp/bản vẽ kiểu dáng công nghiệp



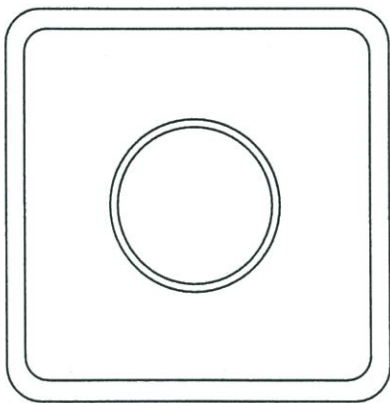
Hình 1



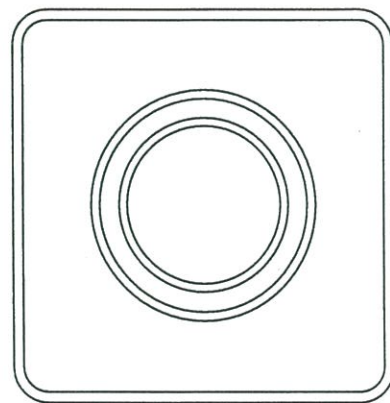
Hình 2



Hình 3



Hình 4



Hình 5

BẢNG ĐỘC QUYỀN KIỂU DÁNG CÔNG NGHIỆP SỐ: 28102
Sửa đổi, gia hạn