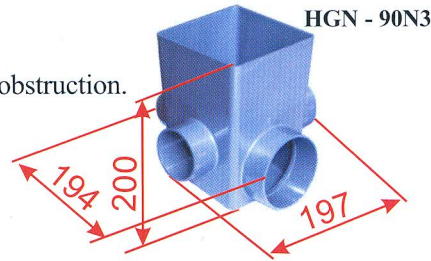


INSTRUCTION

I./ TECHNICAL FEATURES:

1./ Features:

- Multi Floor Drain made from uPVC plastic, durable, and prevent water leakage.
- Designed with sloped bottom to minimize waste water obstruction.
- Length x Width x Height (197 x 194 x 200) mm.
- Top drain inlet (137 x 137) mm.
- Drain inlet Ø60.
- Drain outlet Ø90.



2./ Usage :

- Multi Floor Drain installed in bathrooms will collect floor water and drainage from air-conditioner, wash basin, shower or bathtub.
- With outstanding features and quick installation, this whole new Multi Floor Drain will replace traditional concrete drain pot or brick-lined drain pot.
- *Note: Traditional concrete drain traps or brick-lined drain traps are easily got water leaked.
- Well suitable for new home and apartment installation, as well as new bathroom construction and old bathroom renovation.
- Quick and easy access to clean drain blockage by removing the floor strainer.

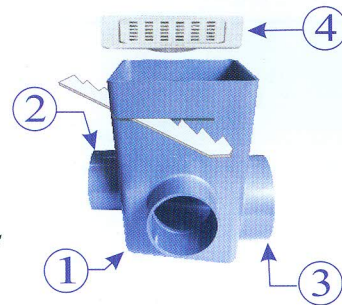
3./ Assembly: Multi Floor Drain set will normally consist of:

1. Multi Floor drain.
2. 3 drains inlet Ø60 to collect waste water from shower, bathtub, wash bassin, urinal, air-conditioner, etc...
Seal off any unused drain inlet with cap.

3. Drain outlet Ø90.

With the addition of:

4. Stainless steel floor strainer (150 x 150) mm.
(This item sold seprately, can be purchase from Nhon Hoa's or other brand availlabe on the market).



II./ INSTALLATION:

1. Put the floor drain down to the concrete floor and align the top of floor drain to flush with the expected floor level.
2. Connect PVC pipes (Ø60) from wash basin, shower, bathtub, etc. to the corresponding floor drain inlets Ø60. Remember to seal off any unused drain inlet with cap to prevent from water leakage.
3. Connect PVC pipes (Ø90) from floor drain outlet to the main drainage pipe.
4. Install stainless steel floor strainer.
Note: If the top of floor drain is higher than the floor level, that can be cut off to the same height of floor level.
5. Secure the floor drain and the drainage system in place before filled in cement, sand or small stone to complete the concrete floor.
6. Install floor tiles at least 5mm above the top of floor drain for best water flow drainage.
7. Seal off the strainer edges with silicone or cement to prevent leakage and foul odor.

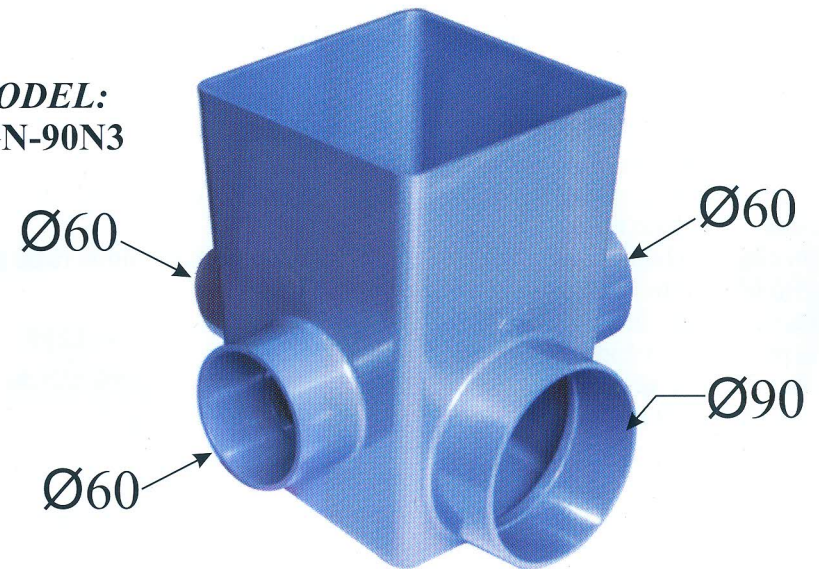


CÔNG TY TNHH SẢN XUẤT CÂN
NHON HÒA[®]
NHON HOA SCALE MANUFACTURING COMPANY, LTD.

HỘP GA THU NƯỚC PHÒNG TẮM
(KIỂU 3 MIỆNG THU NƯỚC VÀ MIỆNG THOÁT NƯỚC NGANG DÙNG CHO SÀN LẬT (SÀN ÂM) ĐI ỐNG TRÊN SÀN)

ĐẶC BIỆT CHỐNG THÂM NƯỚC RA SÀN
BATHROOM MULTI FLOOR DRAIN
(HORIZONTAL DRAIN WITH 3 INLETS FOR IN CONCRETE FLOOR OR ELEVATED FLOOR PLUMBING)
PREVENTING DRAINAGE SYSTEM WATER LEAK

MODEL:
HGN-90N3



SẢN PHẨM ĐÃ ĐĂNG KÝ

- ĐỘC QUYỀN SÁNG CHẾ 1-2017-04539
- KIỂU DẠNG CÔNG NGHIỆP 3-2019-01804
- NHÃN HIỆU NHON HÒA 04-2017-38118

TRADE-MARK REGISTERED

- PATENT NUMBER: 1-2017-04539
- INDUSTRIAL DESIGNS: 3-2019-01804
- BRAND NAME: NHON HOA 04-2017-38118

SẢN XUẤT TẠI : CÔNG TY TNHH SẢN XUẤT CÂN NHON HÒA
ĐỊA CHỈ : 514 - 516 - 518 QUỐC LỘ 13, P. HIỆP BÌNH PHƯỚC
Q. THỦ ĐỨC, TP. HỒ CHÍ MINH, VIỆT NAM
MANUFACTURED BY: NHON HOA SCALE MANUFACTURING CO., LTD
ADDRESS : 514 - 516 - 518 National Highway 13, Hiệp Bình Phước Ward,
Thu Duc District, Ho Chi Minh City, Vietnam.

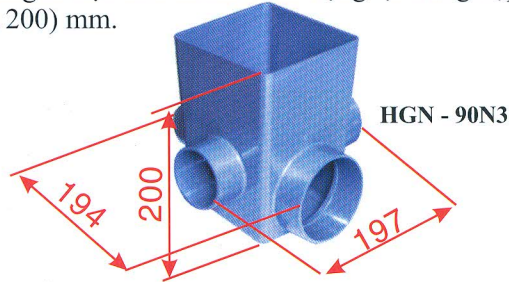
HOTLINE: 0934 39 55 39 - 0903 85 85 84
BỘ PHẬN KỸ THUẬT: 0908 400 774 (ANH THẢO)
TEL : +84-28 3726 9964 - 3726 9965
FAX : +84-28 3726 8660 - 3726 8271
Website: <http://www.nhonhoascale.com.vn>
Email: info@nhonhoascale.com.vn

HƯỚNG DẪN SỬ DỤNG

I./ ĐẶC TÍNH KỸ THUẬT:

1./ Đặc tính:

- Hộp ga thu nước được làm bằng nhựa PVC cứng, độ bền cao. Chống thấm nước ra sàn.
- Hộp ga thu nước được thiết kế với đáy nghiêng sẽ hạn chế tối đa nước đọng lại trong hộp.
- Kích thước tổng thể (DxRxC): (197 x 194 x 200) mm.
- Kích thước miệng: (137 x 137) mm.
- Miệng thu nước có đường kính Ø60
- Miệng thoát nước có đường kính Ø90.

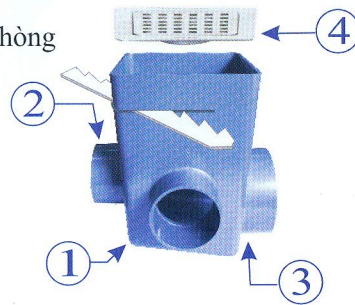


2./ Công dụng:

- Hộp ga thu nước được lắp đặt trong phòng tắm có chức năng thu nước từ mặt sàn, nước thoát máy lạnh và các thiết bị lắp trong phòng tắm như lavabo, phòng tắm đứng, bồn tắm, ...
- Với tính năng vượt trội, hộp ga thu nước sẽ thay thế hố ga bằng gạch và xi măng. Giải quyết được tình trạng thấm nước trong các phòng tắm.
- ***Ghi chú: Hố ga làm bằng gạch và xi măng rất dễ thấm nước.
- Hộp ga thu nước sử dụng cho các công trình phòng tắm mới xây. (Đặc biệt để sửa chữa các phòng tắm cũ bị thấm nước).
- Đặc biệt khi cần sửa chữa các ống bị nghẹt chỉ cần lấy nắp phễu thu nước ra để thông ống.

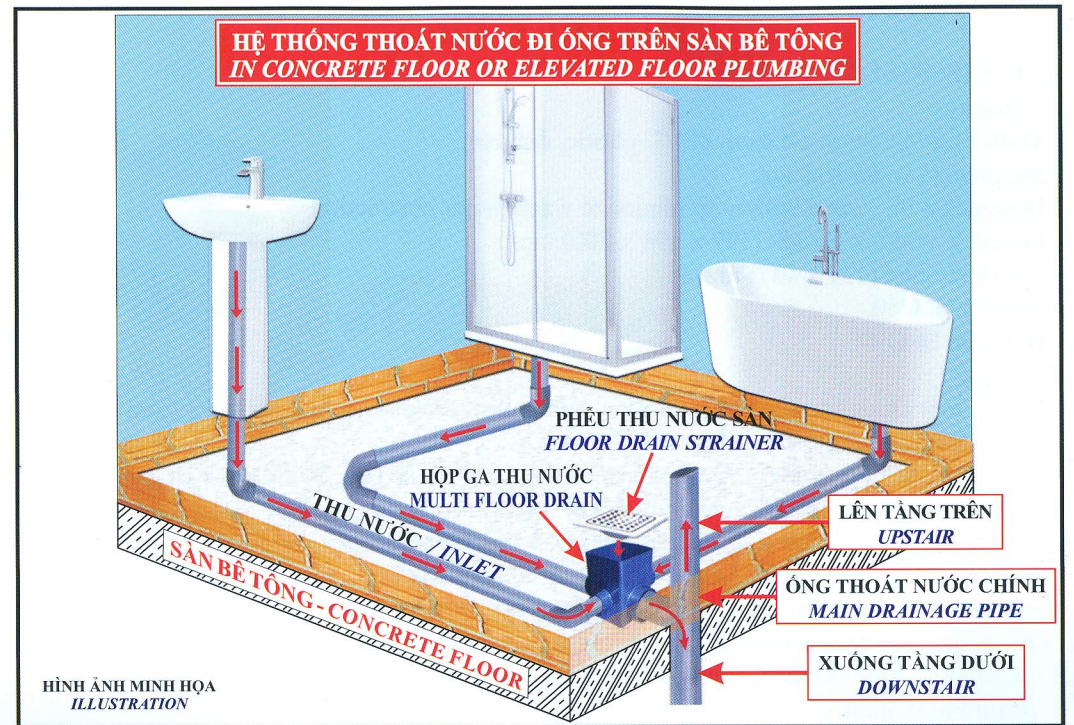
3./ Cấu tạo: Bộ hộp ga thu nước gồm các phần chính sau:

1. Hộp ga thu nước mặt sàn
2. Miệng thu nước có 3 miệng Ø60: thu nước từ bồn tắm, phòng tắm đứng, lavabo, bồn tiêu, nước thoát máy lạnh, ...
Nếu sử dụng không hết bớt lại.
3. Miệng thoát nước Ø90
4. Phễu thu nước (kích thước: 150 x 150) để làm nắp đậy (Phễu này mua của Nhon Hòa hoặc có bán ngoài thị trường).



II./CÁCH LẮP ĐẶT:

1. Đặt hộp ga thu nước xuống sàn bê tông sao cho miệng của hộp ga thu nước nằm ngang mặt sàn.
2. Đưa các ống nhựa thoát nước Ø60 từ lavabo, phòng tắm đứng, bồn tắm, ... lắp chặt vào các miệng thu nước Ø60 trên hộp ga thu nước.
(Chú ý: phải bít các đầu miệng thu nước Ø60 nếu không dùng hết.)
3. Đưa ống nhựa thoát nước Ø90 lắp chặt vào miệng thoát nước Ø90 trên hộp ga thu nước.
4. Lắp phễu thu nước vào. Trường hợp hộp ga thu nước cao hơn mặt sàn thì cắt bỏ bớt chiều cao cho phù hợp với mặt sàn.
5. Cho vật tư vào để cố định hộp ga thu nước, ống nối và các đường ống.
6. Lát gạch nền cao hơn phễu thu nước khoảng 5 mm cho nước dễ thoát.
7. Bơm silicone hoặc trát xi măng xung quanh viền phễu thu nước để chống mùi hôi.



HÌNH ẢNH MINH HỌA ILLUSTRATION

