

## PHIẾU BẢO HÀNH

- ◆ Cân được sửa chữa miễn phí mọi hư hỏng bên trong do lỗi kỹ thuật nếu còn trong thời gian bảo hành và chi niêm còn nguyên vẹn.
- ◆ Cân hư hỏng bên ngoài: bị rơi, va đập, bề mặt hiển thị, vỏ nước bộ hiển thị, đứt dây cáp tín hiệu, v.v... hoặc sử dụng không đúng theo hướng dẫn thì người mua chịu trách nhiệm.
- ◆ Cân được bảo hành 12 tháng kể từ ngày mua. Riêng bình ắc quy được bảo hành 06 tháng kể từ ngày mua.

Ngày mua:  /  / 20

Số cân :

TM.BTGD

CÔNG TY TNHH SX CÂN NHƠN HÒA

KCS

CÔNG TY TNHH SX CÂN NHƠN HÒA

## CÔNG TY TNHH SX CÂN NHƠN HÒA

Địa chỉ: 514-516-518 Quốc Lộ 13, P.Hiệp Bình Phước, Q.Thủ Đức, TP.HCM, Việt Nam.

ĐT: (84-28) 37269964 - 37269965 Fax: (84-28) 37268660 - 37268271

Email: info@nhonhoascale.com.vn Website: http://www.nhonhoascale.com.vn

Địa điểm sửa chữa và bảo hành : Cửa hàng giới thiệu sản phẩm bảo hành - Sửa chữa - Bán lẻ

1. 518 Quốc Lộ 13, P.Hiệp Bình Phước, Q.Thủ Đức, TP.HCM.

ĐT: (84-28) 37268215

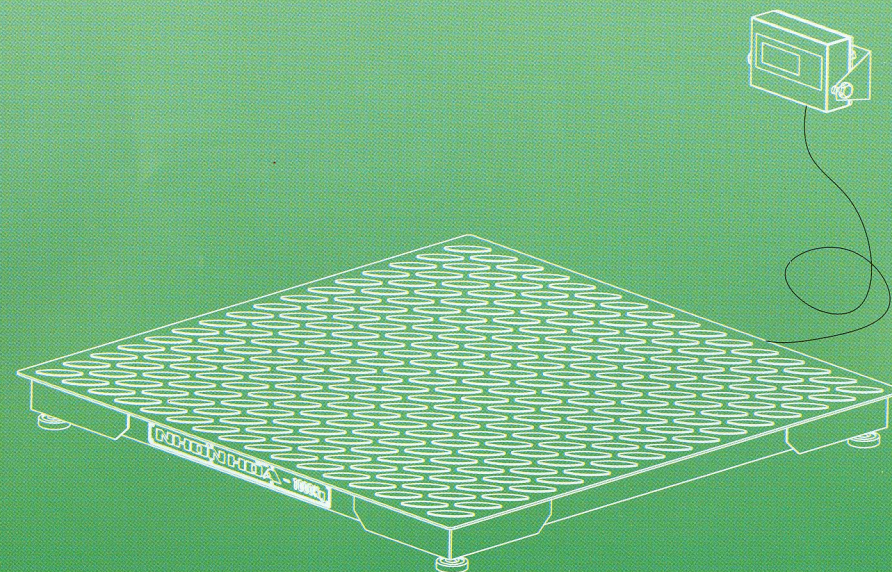
2. 43 Ung Văn Khiêm, P.25, Q.Bình Thạnh, TP.HCM.

ĐT: (84-28) 38999000 - 38991125



# NHƠN HÒA®

## CÂN BÀN ĐIỆN TỬ



- CBĐT-1000 (1000 kg)
- CBĐT-2000 (2000 kg)
- CBĐT-3000 (3000 kg)

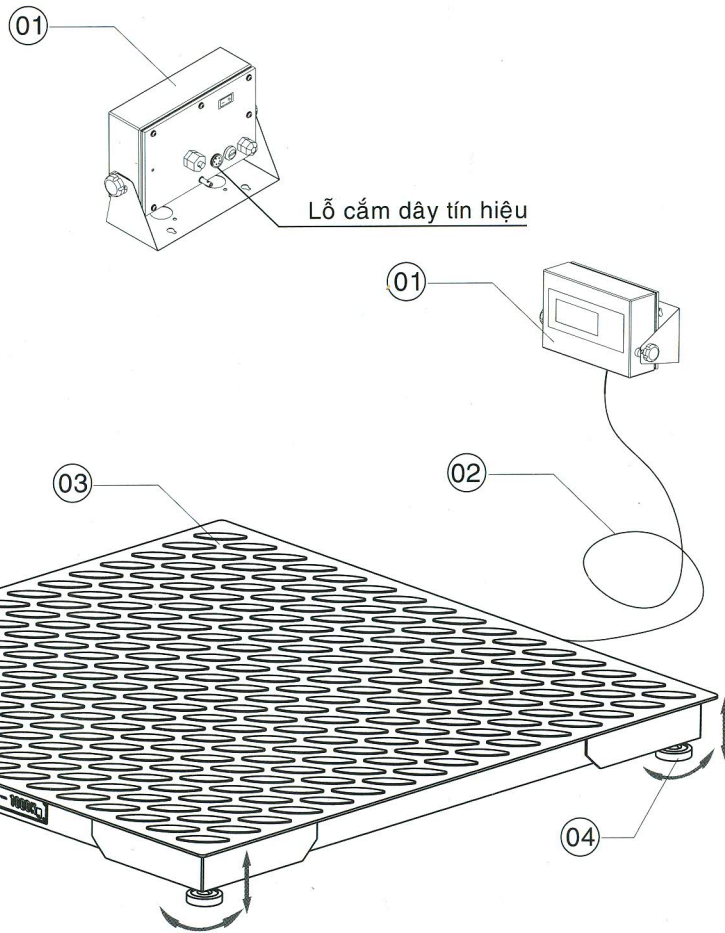
HƯỚNG DẪN SỬ DỤNG

ISO 9001

# HƯỚNG DẪN LẮP GHÉP

- ① Đặt cân nơi bằng phẳng đảm bảo bốn chân của bàn cân tiếp xúc với mặt đất (bốn chân của bàn cân có thể điều chỉnh được).
- ② Gắn bộ hiển thị vào vách tường bằng vít + tắc kê nhựa kèm theo.
- ③ Gắn đầu dây tín hiệu ② vào bộ hiển thị ①

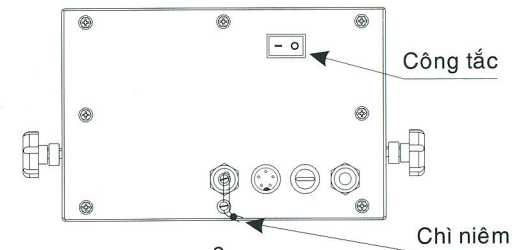
Tên chi tiết	
①	Bộ hiển thị
②	Dây tín hiệu
③	Bàn cân
④	Chân bàn cân



## ĐẶC ĐIỂM :

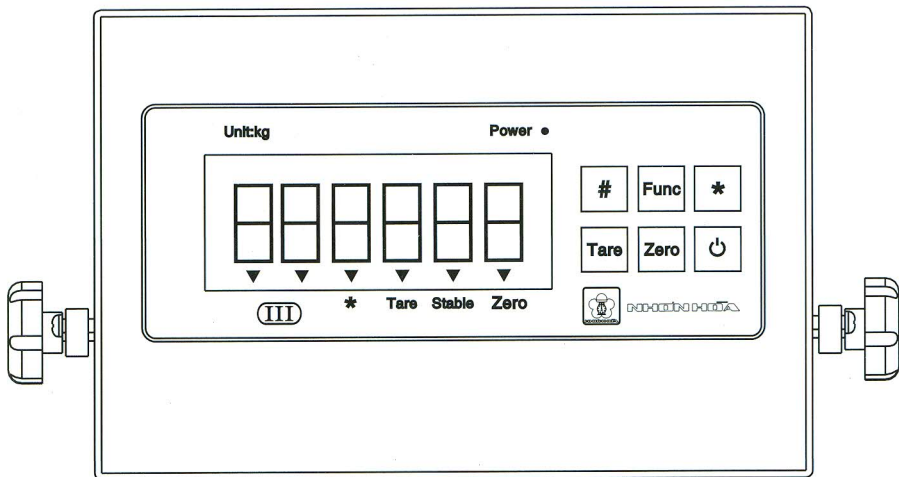
- ◆ Kiểm định xuất xưởng theo ĐLVN 14:2009 của Tổng Cục Tiêu Chuẩn Đo Lường Chất Lượng.
- ◆ Cân được sản xuất theo quyết định PDM số : 1981/QĐ-TĐC ngày 24/12/2015 của Tổng Cục Tiêu Chuẩn Đo Lường Chất Lượng.
- ◆ Linh kiện xuất xứ Trung Quốc (phù hợp khuyến nghị Quốc Tế OIML R76). Lắp ráp và hiệu chỉnh tại công ty TNHH SX Cân Nhơn Hòa, được Trung Tâm Kỹ Thuật Tiêu Chuẩn Đo Lường Chất Lượng Thành Phố Hồ Chí Minh kiểm định.

Loại cân	CBĐT-1000		CBĐT-2000		CBĐT-3000	
Ký hiệu phê duyệt mẫu	PDM 2165-2015		PDM 2166-2015		PDM 2167-2015	
Cấp chính xác	3		3		3	
Mức cân nhỏ nhất "Min"	10 kg		20 kg		20 kg	
Mức cân lớn nhất "Max"	1000 kg		2000 kg		3000 kg	
Giá trị độ chia kiểm	e = d = 500 g		e = d = 1000 g		e = d = 1000 g	
Sai số đo lường	Mức cân	Sai số lớn nhất cho phép	Mức cân	Sai số lớn nhất cho phép	Mức cân	Sai số lớn nhất cho phép
	Từ 10 kg đến 250 kg	± 250 g	Từ 20 kg đến 500 kg	± 500 g	Từ 20 kg đến 500 kg	± 500 g
	Trên 250 kg đến 1000 kg	± 500 g	Trên 500 kg đến 2000 kg	± 1000 g	Trên 500 kg đến 2000 kg	± 1000 g
Kích thước bàn cân (DxRx C)	(1200x1200x120) mm		(1200x1200x120) mm		(1200x1200x120) mm	
Hiển thị	1 mặt hiển thị (LCD)		1 mặt hiển thị (LCD)		1 mặt hiển thị (LCD)	
Điện áp làm việc	Bình ắc quy 6 V (Bình khô) Điện áp AC 220 V / 50Hz		Bình ắc quy 6 V (Bình khô) Điện áp AC 220 V / 50Hz		Bình ắc quy 6 V (Bình khô) Điện áp AC 220 V / 50Hz	
Môi trường làm việc	Nhiệt độ: -10°C - 40°C Ẩm độ: ≤ 90% RH		Nhiệt độ: -10°C - 40°C Ẩm độ: ≤ 90% RH		Nhiệt độ: -10°C - 40°C Ẩm độ: ≤ 90% RH	



MẶT SAU BỘ HIỂN THỊ

## MẶT TRƯỚC:



### Ý NGHĨA CÁC CHỮ VÀ ĐÈN BÁO:

Đèn “ **POWER** ” → Khi cân đang được sạc đèn Power luôn cháy sáng.

Đèn báo “ **\*** ” → chế độ cộng dồn.

Đèn báo “ **TARE** ” → chế độ trừ bì.

Đèn báo “ **STABLE** ” → cân đã ổn định.

Đèn báo “ **ZERO** ” → xác định “0” (không tải).

Đèn báo ở góc trái màn hình → đang ở chế độ đếm.

### Ý NGHĨA CÁC PHÍM BẤM:

# Phím dùng cho xưởng sản xuất hiệu chuẩn ban đầu.

FUNC Phím dùng để chuyển sang chế độ đếm và ngược lại.

\* Dùng trong chức năng cộng dồn.

TARE Nhấn phím này dùng để trừ bì khi cân ở chế độ cân khối lượng.

ZERO Trở về mức “0”.

Power Nhấn phím này để tắt mở nguồn cho cân.

## Hướng dẫn vận hành :

### A - Vận hành:

1. Đặt cân ổn định nhẹ nhàng (tránh làm rớt cân) trên mặt phẳng, bốn chân tiếp xúc hoàn toàn với đất. Mặt bàn cân không nghiêng tới mức có thể nhận biết bằng mắt thường là được.

2. Bật công tắc mở nguồn ở phía sau bộ hiển thị qua vị trí “on”, nhấn phím mở nguồn phía trước bộ hiển thị, màn hình hiển thị số kiểm tra từ “000000” → “999999” sau đó dừng lại ở số “0.0” hoặc “0” là được. Nếu hiển thị “0.0” không ổn định thì ta nhấn phím “ZERO” cân sẽ xác định lại điểm “0.0” chính xác.

**Lưu ý:** - Phím “ZERO” chỉ hoạt động khi mặt bàn ổn định không bị rung động.

- Khi trên bàn cân có khối lượng >4% mức cân lớn nhất thì màn hình sẽ không trở về mức “0” khi nhấn phím Zero.

3. Khi dùng, người sử dụng cân nên lưu ý mức cân nhỏ nhất “MIN” của cân, khi cân một vật có khối lượng nhỏ hơn mức cân “MIN” này thì giá trị hiển thị không chính xác.

4. Khi cân vật có khối lượng lớn hơn mức cân lớn nhất cho phép “MAX”, người sử dụng nên chia vật ra thành nhiều phần để cân. Nếu không, cân sẽ hiển thị cảnh báo quá tải “---OL---”, lúc này cần nhanh chóng lấy vật ra khỏi cân nhằm tránh làm hư cân.

5. Khi cân vật đầu tiên xong, người sử dụng có thể bỏ thêm vật kế tiếp vào để cân, nhưng tổng cộng không lớn hơn mức cân lớn nhất cho phép “MAX” của cân là được.

**B - Trừ bì:** Sử dụng khi muốn cân khối lượng thực của hàng hóa không tính đến lớp bao bì bên ngoài.

**Bước 1:** Đặt bao bì của vật cần cân lên bàn cân, chờ ổn định và hiển thị khối lượng của bao bì.

**Bước 2:** Nhấn phím “TARE” → Màn hình hiển thị “0.0”

**Bước 3:** Lấy bao bì ra → Màn hình hiển thị khối lượng của bao bì có dấu “-” phía trước.

**Bước 4:** Đưa vật cần cân có cả bao bì lên bàn cân → Màn hình hiển thị khối lượng thực của vật cần cân. Lấy vật ra, tiếp tục đưa vật cần cân thứ 2,3... lên bàn cân.

**Bước 5:** Khi kết thúc quá trình cân, màn hình sẽ hiển thị khối lượng của bao bì có dấu “-” phía trước. Ta nhấn phím “TARE” một lần nữa thì chức năng trừ bì sẽ kết thúc và màn hình hiển thị trở về giá trị “0.0”.

**Lưu ý:**

- Khi chức năng trừ bì hoạt động, đèn báo “TARE” sẽ sáng lên.

- Khối lượng bì và khối lượng vật cần cân cộng lại không được vượt quá mức cân lớn của cân “MAX”. Ví dụ: với cân 1000 kg, khi ta trừ bì 100 kg thì chỉ còn cân được 900 kg.

### C- Chức năng đếm:

**Bước 1:** Trong chế độ cân, nhấn phím [FUNC] → Màn hình hiển thị "COUNT"

**Bước 2:** Nhấn phím [ \* ] → Màn hình hiển thị "C 00000". Ta bỏ số lượng mẫu lên bàn cân.

**Bước 3:** Ghi nhớ số lượng mẫu đã bỏ lên bàn cân như sau: Nhấn phím [TARE] chọn vị trí cần nhập số, nhấn phím [ZERO] để chọn số cần nhập.

**Bước 4:** Lấy mẫu ra, khi màn hình hiển thị "0" và tín hiệu chỉ chế độ đếm ở góc trái màn hình bật sáng. Ta bỏ vật vào đếm.

**Bước 5:** Nhấn phím [FUNC] để trở về chế độ cân.

**Lưu ý:** - Ở chế độ đếm khi màn hình hiển thị "COUNT". Nhấn phím [ \* ] 2 lần màn hình hiện "ERRO4" (thông báo bỏ qua bước cài đặt theo mẫu mới) để vào trực tiếp chế độ đếm theo kết quả chọn mẫu đếm cuối cùng trước đó.

- Mẫu đếm phải có khối lượng  $\geq 0,25$  d mới đếm được (ví dụ: Cân 1000 kg, d=500 g thì mẫu đếm phải có khối lượng  $\geq 125$  g).

### D-Chức năng cộng dồn:

**Bước 1:** Ở chế độ cân, khi đặt vật cần cân ổn định trên bàn cân, màn hình hiển thị khối lượng của vật. Nhấn phím [ \* ] để lưu khối lượng của vật này. Khi đó đèn tín hiệu báo đang thực hiện chức năng cộng dồn sẽ sáng. Nhấn phím [ \* ] lần nữa, màn hình trở về hiển thị khối lượng của vật và đèn báo tín hiệu cộng dồn mất đi nhưng kết quả cân vẫn lưu trong bộ nhớ của cân.

**Bước 2:** Lấy vật đã cân ra khỏi bàn cân → Màn hình hiển thị trở về "0.0"

**Bước 3:** Đặt vật cần cân thứ 2 ổn định trên bàn cân, màn hình hiển thị khối lượng của vật. Nhấn phím [ \* ] sẽ có được kết quả cộng khối lượng của vật 1 và 2. Kết quả này được lưu vào bộ nhớ của cân thay thế cho kết quả ban đầu. Nhấn phím [ \* ] lần nữa màn hình trở về hiển thị khối lượng của vật 2. Lấy vật ra, tiếp tục thực hiện như trên để cộng dồn cho lần cân thứ 3,4....

**Lưu ý:** - Khi cân ở chế độ không tải, nhấn phím [ \* ] sẽ hiện kết quả cộng dồn cuối cùng, kết quả này sẽ không bị mất khi tắt nguồn điện

- Khi kết quả cộng dồn xuất hiện ta nhấn phím [FUNC] để xóa đi thông số lưu trong cân và nhấn [ \* ] để trở về chế độ cân bình thường. Kết quả cộng dồn tối đa là "999999" kg.

### E - Nguồn điện: Cân sử dụng 2 nguồn điện:

1. Nguồn AC với dây điện ở phía sau bộ hiển thị, cắm trực tiếp vào điện nhà 220 volts / 50Hz.

2. Nguồn Bình ắc quy 6V/2.8AH, lắp đặt sẵn bên trong bộ hiển thị → được sử dụng ở nơi không có nguồn điện trực tiếp.

## THẬN TRỌNG !

- ① Khi sử dụng cân lần đầu, nên cắm điện sạc đầy bình trước khi vận hành để bảo vệ tuổi thọ của bình ắc quy bên trong. Ngoài ra nếu không sử dụng cân trong thời gian dài, cứ 2 tháng / 1 lần phải sạc lại bình trong 6 giờ. Khi sạc cần bật công tắc.
- ② Khi sử dụng bằng nguồn điện bình ắc quy bên trong chú ý màn hình hiện **Bat-Lo**, có nghĩa là sắp hết điện. Nên sạc bình ngay. Khi bình đầy nên rút dây nguồn khỏi ổ điện để tránh sạc nhồi làm giảm tuổi thọ bình.
- ③ Để bảo vệ cân không bị sốc điện khi tháo lắp đầu dây tín hiệu với bộ hiển thị, phải tắt công tắc nguồn điện hoàn toàn và rút dây tiếp điện ra khỏi bộ hiển thị.
- ④ Không nên để cân trực tiếp dưới ánh nắng mặt trời, nên đặt cân ở nơi khô ráo, nền đất phẳng không rung động.
- ⑤ Hạn chế sử dụng ở nơi nhiều bụi, ẩm ướt, nơi có thể khí ăn mòn hay môi trường khí gas dễ cháy.
- ⑥ Không sử dụng trong môi trường áp suất hoặc từ trường.
- ⑦ Nếu sử dụng ở môi trường hay bị sét đánh, nên lắp đặt cột thu lôi ở nơi để cân, nhằm bảo vệ bộ hiển thị, hộp nối dây, bộ cảm biến tải (loadcell) không bị hư hỏng và đảm bảo an toàn cho người sử dụng.
- ⑧ Không được dùng các chất có tính chất bay hơi mạnh như cồn, xăng hay benzen, dầu Nitơ để chùi rửa mặt bộ hiển thị.
- ⑨ **Số cân trên bộ hiển thị và bàn cân phải giống nhau, trường hợp gán không đúng cân sẽ sai số.**