

PHIẾU BẢO HÀNH

- ◆ Cân được sửa chữa miễn phí mọi hư hỏng bên trong do lỗi kỹ thuật nếu còn trong thời gian bảo hành và chi niêm còn nguyên vẹn.
- ◆ Cân hư hỏng bên ngoài: bị rơi, va đập, bề mặt hiển thị, vỏ nước bộ hiển thị, đứt dây cáp tín hiệu, v.v... hoặc sử dụng không đúng theo hướng dẫn thì người mua chịu trách nhiệm.
- ◆ Cân được bảo hành 12 tháng kể từ ngày mua. Riêng bình ắc quy được bảo hành 6 tháng kể từ ngày mua.

Ngày mua: / / 20

Số cân:

TM.BTGD

CÔNG TY TNHH SX CÂN NHƠN HÒA

KCS

CÔNG TY TNHH SX CÂN NHƠN HÒA

CÔNG TY TNHH SX CÂN NHƠN HÒA

Địa chỉ: 514-516-518 Quốc Lộ 13, P.Hiệp Bình Phước, Q.Thủ Đức, TP.HCM, Việt Nam.

ĐT: (84-28) 37269964 - 37269965 Fax: (84-28) 37268660 - 37268271

Email: info@nhonhoascale.com.vn Website: http://www.nhonhoascale.com.vn

Địa điểm sửa chữa và bảo hành : Cửa hàng giới thiệu sản phẩm bảo hành - Sửa chữa - Bán lẻ

1. 518 Quốc Lộ 13, P.Hiệp Bình Phước, Q.Thủ Đức, TP.HCM.

ĐT: (84-28) 37268215

2. 43 Ung Văn Khiêm, P.25, Q.Bình Thạnh, TP.HCM.

ĐT:(84-28) 38999000 - 38991125



NHON HOA®

CÂN BÀN ĐIỆN TỬ



■ CBĐT-300

■ CBĐT-600

HƯỚNG DẪN SỬ DỤNG

ISO 9001

HƯỚNG DẪN LẮP GHÉP

CÁC BƯỚC THỰC HIỆN

1 Luồn dây tín hiệu (3) vào trụ cân (4).

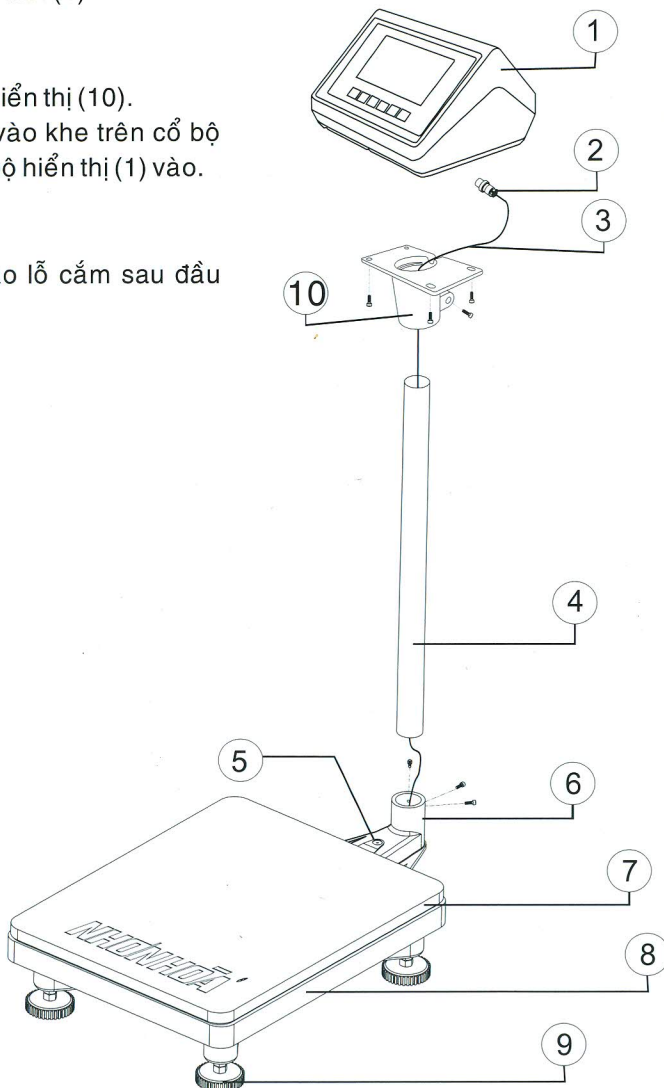
2 Lắp trụ cân (4) vào đế trụ cân (6)
(sử dụng bulông M6 kèm theo).

3 Lắp cỗ bộ hiển thị (10) vào trụ cân (4).
(Siết chặt bulông)

4 Lắp bộ hiển thị (1) vào cỗ bộ hiển thị (10).
* Lưu ý: cho dây tín hiệu (3) vào khe trên cỗ bộ hiển thị (10) trước khi lắp đặt bộ hiển thị (1) vào.
(Sử dụng vít M4 kèm theo)

5 Cắm đầu dây tín hiệu (2) vào lỗ cắm sau đầu hiển thị.

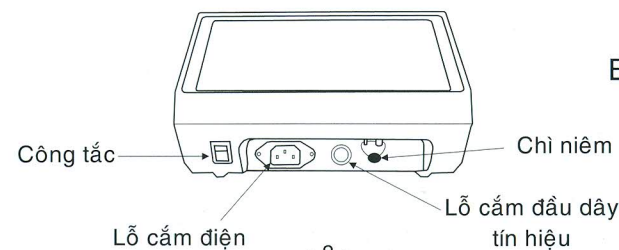
Tên chi tiết	
①	Bộ hiển thị
②	Đầu dây tín hiệu
③	Dây tín hiệu
④	Trụ cân
⑤	Mắt Ni-vô
⑥	Đế trụ cân
⑦	Bàn cân
⑧	Đế cân
⑨	Chân đế
⑩	Cỗ bộ hiển thị



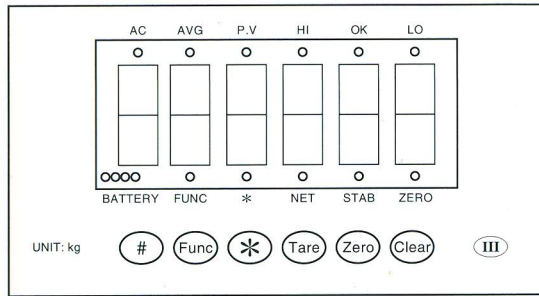
ĐẶC ĐIỂM :

- ◆ Kiểm định xuất xưởng theo ĐLVN 14:2009 của Tổng Cục Tiêu Chuẩn Đo Lường Chất Lượng.
- ◆ Cân được sản xuất theo quyết định PDM số : 561/QĐ-TĐC ngày 21/04/2016 của Tổng Cục Tiêu Chuẩn Đo Lường Chất Lượng.
- ◆ Linh kiện xuất xứ Trung Quốc (phù hợp khuyến nghị Quốc Tế OIML R76). Lắp ráp và hiệu chỉnh tại công ty TNHH SX Cân Nhơn Hòa, được Trung Tâm Kỹ Thuật Tiêu Chuẩn Đo Lường Chất Lượng Thành Phố Hồ Chí Minh kiểm định.

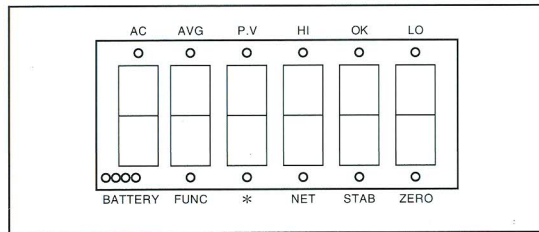
Loại cân	CBĐT-300	CBĐT-600		
Ký hiệu phê duyệt mẫu	PDM 611-2016	PDM 612-2016		
Cấp chính xác	3	3		
Mức cân nhỏ nhất " Min "	2 kg	4 kg		
Mức cân lớn nhất " Max "	300 kg	600 kg		
Giá trị độ chia kiểm	e = d = 100 g	e = d = 200 g		
Sai số đo lường	Mức cân	Sai số lớn nhất cho phép	Mức cân	Sai số lớn nhất cho phép
	Từ 2 kg đến 50 kg	± 50 g	Từ 4 kg đến 100 kg	± 100 g
	Trên 50 kg đến 200 kg	± 100 g	Trên 100 kg đến 400 kg	± 200 g
	Trên 200 kg đến 300 kg	± 150 g	Trên 400 kg đến 600 kg	± 300 g
Kích thước bàn cân (D x R x C)	(520 x 420 x 130) mm	(700 x 500 x 160) mm		
Hiển thị	2 mặt hiển thị (LED)	2 mặt hiển thị (LED)		
Điện áp làm việc	DC6V / 4AH (Bình ắc quy khô) Điện áp AC : 220Volts / 50Hz	DC6V / 4AH (Bình ắc quy khô) Điện áp AC : 220Volts / 50Hz		
Môi trường làm việc	Nhiệt độ: -10°C + 40°C Ẩm độ: ≤ 90% RH	Nhiệt độ: -10°C + 40°C Ẩm độ: ≤ 90% RH		



MẶT TRƯỚC:



MẶT SAU:



Ý NGHĨA CÁC CHỮ VÀ ĐÈN BÁO

- + Đèn báo “ZERO” → xác định “0” (không tải)
 - + Đèn báo “BATTERY” → dung lượng bình.
 - + Đèn báo “STABLE” → báo hiệu cân đã ổn định.
 - + Đèn báo “*” → chế độ cộng dồn
 - + Đèn báo “TARE” → chế độ trừ bì.
 - + Đèn báo “AC” → đang sử dụng điện lưới 220 V và sạc bình
- (Các đèn “AVG”, “P.V”, “Func”, “Net”, “Hi”, “OK” và “Lo” chỉ dùng trong hiệu chỉnh khi xuất xưởng)

Ý NGHĨA CÁC PHÍM BẤM

- # Phím dùng cho Xưởng sản xuất hiệu chuẩn ban đầu
- Func Dùng khởi động chức năng cộng dồn tự động.
- * Dùng trong chức năng cộng dồn.
- Tare Thực hiện trừ bì ở chế độ cân.
- Zero Trở về mức “0.0”.
- Clear Xoá bỏ dữ liệu và thoát chức năng cộng dồn.

Hướng dẫn vận hành :

A-Vận hành:

1. Đặt cân ổn định nhẹ nhàng (tránh làm rớt cân) trên mặt phẳng, bốn chân tiếp xúc hoàn toàn với đất. Chỉnh 4 chân đế sao cho mắt Ni-vô trên đế trụ cân hiển thị giọt nước nằm ở khoảng giữa .

2. Bật công tắc cân (mặt sau bộ hiển thị) qua vị trí “On”: màn hình hiển thị sẽ hiện chữ “U2.02” và số kiểm tra từ “000000” → “999999”, sau đó dừng lại ở số “0.0” là được. Nếu hiển thị “0.0” không ổn định thì ta nhấn phím “ZERO” cân sẽ xác định lại điểm “0.0” chính xác.

Lưu ý: - Phím “ZERO” chỉ hoạt động khi mặt bàn ổn định không bị rung động.

- Không đặt tải trọng lên mặt bàn khi bật công tắc.

- Khi trên bàn cân có khối lượng >2% mức cân lớn nhất thì màn hình sẽ không trở về mức “0.0” khi ta nhấn phím Zero.

3. Khi dùng, người sử dụng cân nên lưu ý mức cân nhỏ nhất “MIN” của cân, khi cân một vật có khối lượng nhỏ hơn mức cân “MIN” này thì giá trị hiển thị không chính xác.

4. Khi cân vật có khối lượng lớn hơn mức cân lớn nhất cho phép “MAX”, người sử dụng nên chia vật ra thành nhiều phần để cân. Nếu không, cân sẽ hiển thị cảnh báo quá tải “---oL---”, lúc này cần nhanh chóng lấy vật ra khỏi cân nhằm tránh làm hư cân.

5. Khi cân vật đầu tiên xong, người sử dụng có thể bỏ thêm vật kế tiếp vào cân, nhưng tổng khối lượng không lớn hơn khả năng tối đa cho phép “MAX” của cân là được.

B- Trừ bì: Sử dụng khi muốn cân khối lượng thực của hàng hóa không tính đến lớp bao bì bên ngoài.

Bước 1: Đặt bao bì của vật cần cân lên bàn cân, chờ cân ổn định và hiển thị khối lượng của bao bì.

Bước 2: Nhấn phím “TARE” → Màn hình hiển thị “0.0”.

Bước 3: Lấy bao bì ra → Màn hình hiển thị khối lượng của bao bì có dấu “-” phía trước.

Bước 4: Đưa vật cần cân có cả bao bì lên bàn cân → Màn hình hiển thị khối lượng thực của vật cần cân. Lấy vật ra, tiếp tục đưa vật cần cân thứ 2,3..... lên bàn cân.

Bước 5: Khi kết thúc quá trình cân, màn hình sẽ hiển thị khối lượng của bao bì có dấu “-” phía trước. Ta nhấn phím “TARE” một lần nữa thì chức năng trừ bì sẽ kết thúc và màn hình hiển thị trở về giá trị “0.0”.

Lưu ý:

- Khi chức năng trừ bì hoạt động, đèn báo “TARE” sẽ sáng lên.

- Khối lượng bì và khối lượng vật cần cân cộng lại không được vượt quá mức cân lớn của cân “MAX”. Ví dụ: Với cân 300 kg, khi ta trừ bì 100 kg thì chỉ còn cân được 200 kg.

C- Chức năng cộng dồn:

- Chức năng cộng dồn chỉ thực hiện đối với vật có khối lượng lớn hơn mức cân nhỏ nhất "MIN" của cân.

- Vật có khối lượng nhỏ hơn mức "MIN" sẽ không được tính khi cộng dồn.

1./ Chế độ cộng dồn bằng thao tác chỉnh tay:

Bước 1: Ở chế độ cân, khi đặt vật cần cân ổn định trên bàn cân, màn hình hiển thị khối lượng của vật. Nhấn phím [*] đèn tín hiệu báo đang thực hiện chức năng cộng dồn sẽ sáng. Màn hình sẽ hiển thị lần lượt 2 nội dung: "total ="; "khối lượng của vật 1" và "n="; "1" (cộng dồn lần 1), liền sau đó màn hình trở về hiển thị khối lượng của vật. Kết quả được lưu trong bộ nhớ của cân.

Bước 2: Lấy vật đã cân ra khỏi bàn cân → Màn hình hiển thị trở về "0.0"

Bước 3: Đặt vật cần cân thứ 2 ổn định trên bàn cân, màn hình hiển thị khối lượng của vật thứ 2. Nhấn phím [*] màn hình sẽ hiển thị lần lượt 2 nội dung: "total ="; "tổng khối lượng của vật 1 và vật 2" và "n="; "2" (cộng dồn lần 2), liền sau đó màn hình trở về hiển thị khối lượng của vật thứ 2. Kết quả này được lưu vào bộ nhớ của cân thay thế cho kết quả ban đầu. Lấy vật ra, tiếp tục thực hiện như trên để cộng dồn cho lần cân thứ 3, 4....

Lưu ý: - Khi màn hình hiển thị "0.0". Nhấn phím [*] để xem lại kết quả cộng dồn.

- Nhấn phím Clear để xóa dữ liệu và thoát khỏi chức năng cộng dồn.

- Kết quả cộng dồn tối đa là "9999.9" kg, kết quả này sẽ không bị mất khi tắt nguồn.

2./ Chức năng cộng dồn tự động:

- Nhấn cùng lúc 2 phím [FUNC] và [*] để vào chế độ cộng dồn tự động, khi đó đèn báo chế độ cộng dồn " * " sẽ nhấp nháy. Khi cân ổn định, đặt vật cần cân lên bàn cân, màn hình hiển thị khối lượng của vật này, sau đó màn hình sẽ hiển thị lần lượt 2 nội dung: "total ="; "khối lượng của vật 1" và "n="; "1" (cộng dồn lần 1), liền sau đó màn hình trở về hiển thị khối lượng của vật. Kết quả được lưu trong bộ nhớ của cân.

- Tiếp tục thực hiện tương tự như chế độ cộng dồn bằng thao tác chỉnh tay cho các lần cộng dồn thứ 2, 3, 4 Nhưng không nhấn phím [*]

- Nhấn cùng lúc 2 phím [FUNC] và [*] lần nữa để thoát khỏi chế độ cộng dồn tự động.

- Nhấn phím Clear xóa dữ liệu.

Lưu ý: - Khi tắt nguồn: Chế độ cộng dồn tự động sẽ không còn nhưng dữ liệu cộng dồn vẫn được lưu trong bộ nhớ của cân. Dữ liệu này sẽ được cộng dồn tiếp tục khi thực hiện chế độ cộng dồn bằng thao tác chỉnh tay.

D- Nguồn điện: Cân sử dụng 2 nguồn điện:

1. Nguồn AC → Dùng dây điện kèm theo, gắn 1 đầu vào lỗ cắm điện phía sau bộ hiển thị, đầu còn lại cắm trực tiếp vào điện nhà 220 volts/50Hz.

2. Nguồn Bình ắc quy 6V/4AH, lắp đặt sẵn bên trong bộ hiển thị → được sử dụng ở nơi không có nguồn điện trực tiếp.

THẬN TRỌNG !

- ① Khi sử dụng cân lần đầu, nên cắm điện sạc đầy bình trước khi vận hành để bảo vệ tuổi thọ của bình ắc quy bên trong. Ngoài ra nếu không sử dụng cân trong thời gian dài, cứ 2 tháng / 1 lần phải sạc lại bình trong 8 giờ. Khi sạc bình không cần bật công tắc.
- ② Khi sử dụng bằng nguồn điện bình ắc quy bên trong chú ý đèn báo còn ở mức 1, có nghĩa là sắp hết điện. Nên sạc bình ngay. Khi sạc, đèn AC sẽ báo sáng.
- ③ Để bảo vệ cân không bị sốc điện khi tháo lắp đầu dây tín hiệu với bộ hiển thị, phải tắt công tắc nguồn điện hoàn toàn và rút dây tiếp điện ra khỏi bộ hiển thị.
- ④ Không nên để cân trực tiếp dưới ánh nắng mặt trời, nên đặt cân ở nơi khô ráo, nền đất phẳng không rung động.
- ⑤ Hạn chế sử dụng ở nơi nhiều bụi, ẩm ướt, nơi có thể khí ăn mòn hay môi trường khí gas dễ cháy.
- ⑥ Không sử dụng trong môi trường áp suất hoặc từ trường.
- ⑦ Nếu sử dụng ở môi trường hay bị sét đánh, nên lắp đặt cột thu lôi ở nơi để cân, nhằm bảo vệ bộ hiển thị không bị hư hỏng và đảm bảo an toàn cho người sử dụng.
- ⑧ Không được dùng các chất có tính chất bay hơi mạnh như cồn, xăng hay benzen, dầu Nitơ để chùi rửa mặt bộ hiển thị.
- ⑨ Số cân trên bộ hiển thị và bàn cân phải giống nhau, trường hợp gắn không đúng cân sẽ sai số.