

# CÔNG TY TNHH SX CÂN NHƠN HÒA

514-516-518 Quốc Lộ 13, P.Hiệp Bình Phước, Q.Thủ Đức, TP.Hồ Chí Minh



## TIÊU CHUẨN CƠ SỞ

TCCS 11 : 2020/NH

## HỘP GA THU NƯỚC PHÒNG TẮM, BAN CÔNG, SÂN THƯỢNG

Lần soát xét : 02

Ký hiệu tiêu chuẩn thay thế : TCCS 11 : 2019/NH

TP.HCM, ngày .02.. tháng .01... năm 2020..



TỔNG GIÁM ĐỐC *Tha*

*Ly Tracy Trang*

## HỘP GA THU NƯỚC PHÒNG TẮM, BAN CÔNG, SÂN THƯỢNG

### 1. Phạm vi áp dụng :

- Tiêu chuẩn này áp dụng cho hộp ga thu nước phòng tắm, ban công, sân thượng do Công ty TNHH SX Cân Nhon Hòa sản xuất.

- Hộp ga thu nước được lắp đặt trong phòng tắm, ban công, sân thượng có chức năng thu nước từ mặt sàn, các thiết bị lắp trong phòng tắm như lavabo, phòng tắm đứng, bồn tắm, bồn tiểu....

- Các hộp ga này được sử dụng với mục đích thu nước thải, áp suất thấp.

### 2. Quy cách :

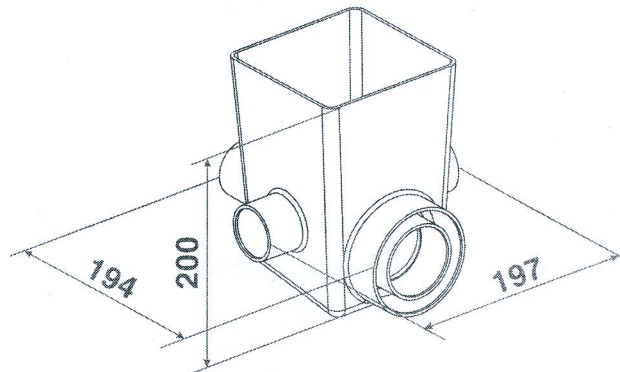
2.1. Hộp ga thu nước phòng tắm kiểu 4 miệng thu nước và miệng thoát nước ngang dùng cho sàn lặt (sàn âm) đi ống trên sàn , ký hiệu : HGN-60N ; độc quyền kiểu dáng công nghiệp số 28107 :

#### 2.1.1. Kích thước :

- Kích thước tổng thể (DxRxC): (197 x 194 x 200) mm.

- Kích thước miệng: (137 x 137) mm.

- Miệng thoát nước có 2 đường kính  $\varnothing 60$  và  $\varnothing 90$  .



#### 2.1.2. Cấu tạo :

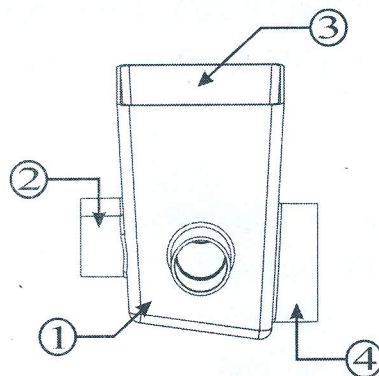
1. Thân hộp ga thu nước.

2. Miệng thu nước có 4 miệng  $\varnothing 42$ : thu nước từ bồn tắm, phòng tắm đứng, lavabo, bồn tiểu, nước thoát máy lạnh,... .Nếu sử dụng không hết bít lại.

3. Miệng thu nước mặt sàn (137 x 137) mm

4. Miệng thoát nước  $\varnothing 60/\varnothing 90$  .

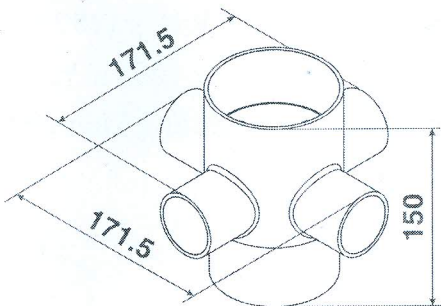
\* Đáy hộp nghiêng, miệng thoát nước ngang sẽ hạn chế tối đa nước đọng lại trong hộp.



2.2. Hộp ga thu nước phòng tắm kiểu 4 miệng thu nước và miệng thoát nước đứng dùng cho sàn nổi (sàn dương) đi ống dưới sàn, ký hiệu : HGN-90D4; độc quyền kiểu dáng công nghiệp số 28566:

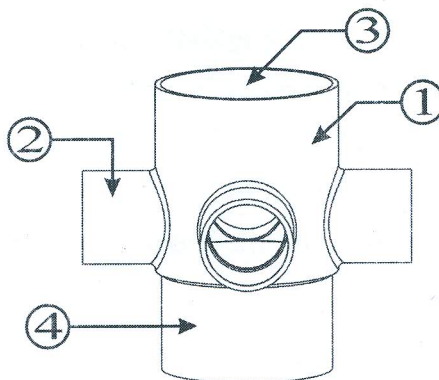
#### 2.2.1. Kích thước :

- Kích thước tổng thể (DxRxH): (171.5 x 171.5 x 150) mm.
- Kích thước miệng: Ø90 .
- Miệng thoát nước: Ø90 .



#### 2.2.2. Cấu tạo :

1. Thân hộp ga thu nước.
  2. Miệng thu nước có 4 miệng Ø42: thu nước từ bồn tắm, phòng tắm đứng, lavabo, bồn tiểu, nước thoát máy lạnh,... Nếu sử dụng không hết bít lại.
  3. Miệng thu nước mặt sàn Ø90 .
  4. Miệng thoát nước Ø90.
- \* Đáy phẳng, miệng thoát nước đứng sẽ không còn nước đọng lại trong hộp.

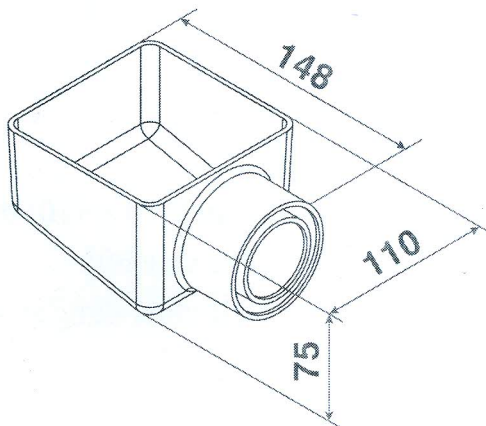




2.3. Hộp ga thu nước ban công, sân thượng kiểu miệng thoát nước ngang, Ký hiệu : BTN-42N; độc quyền kiểu dáng công nghiệp số 28104 :

2.3.1. Kích thước :

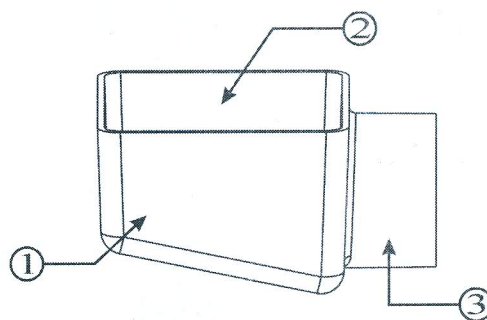
- Kích thước tổng thể (DxRxC): (148 x 110 x 75) mm.
- Kích thước miệng: (110 x 110) mm.
- Miệng thoát nước: Có 2 đường kính  $\text{\O}42$  và  $\text{\O}60$  .



2.3.2. Cấu tạo :

1. Thân hộp ga thu nước.
2. Miệng thu nước mặt sàn (110 x 110) mm
3. Miệng thoát nước ( $\text{\O}42$  và  $\text{\O}60$ ).

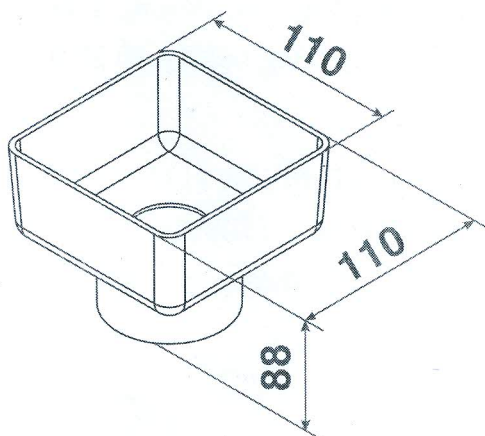
\* Đáy hộp nghiêng, miệng thoát nước ngang sẽ hạn chế tối đa nước đọng lại trong hộp.



2.4. Hộp ga thu nước ban công, sân thượng kiểu miệng thoát nước đứng, Ký hiệu: BTN-42D; độc quyền kiểu dáng công nghiệp số 28102 :

2.4.1. Kích thước :

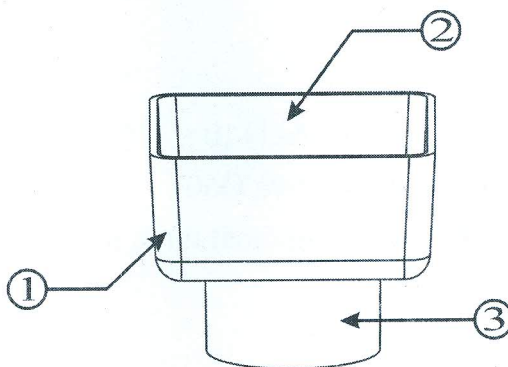
- Kích thước tổng thể (DxRxC): (110 x 110 x 88) mm.
- Kích thước miệng: (110 x 110) mm.
- Miệng thoát nước: Có 2 đường kính  $\text{\O}42$  và  $\text{\O}60$



#### 2.4.2. Cấu tạo :

1. Thân hộp ga thu nước.
2. Miệng thu nước mặt sàn (110 x 110) mm
3. Miệng thoát nước (Ø42 và Ø60).

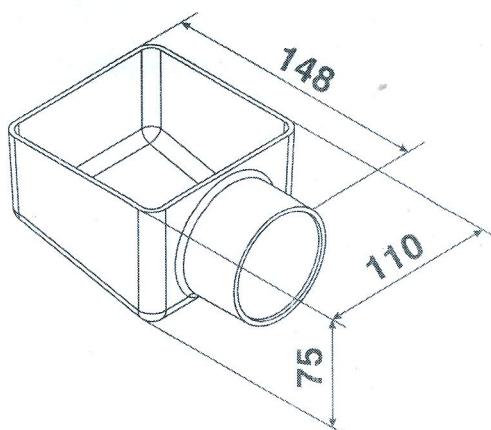
\* Đáy ngang, miệng thoát nước đứng sẽ không còn nước đọng lại trong hộp.



2.5. Hộp ga thu nước ban công, sân thượng kiểu miệng thoát nước ngang, Ký hiệu :  
BTN-60N; độc quyền kiểu dáng công nghiệp số 28104 :

#### 2.5.1. Kích thước :

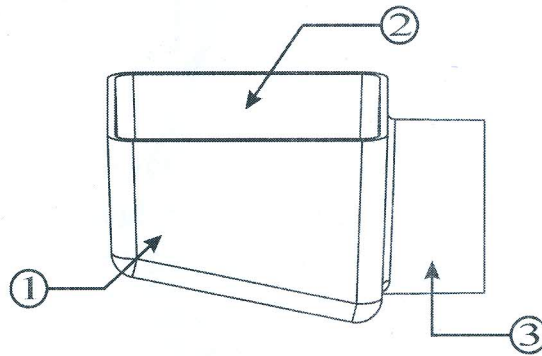
- Kích thước tổng thể (DxRxC): (148 x 110 x 75) mm.
- Kích thước miệng: (110 x 110) mm.
- Miệng thoát nước: Ø60 .



## 2.5.2. Cấu tạo :

1. Thân hộp ga thu nước.
2. Miệng thu nước mặt sàn (110 x 110) mm
3. Miệng thoát nước Ø60.

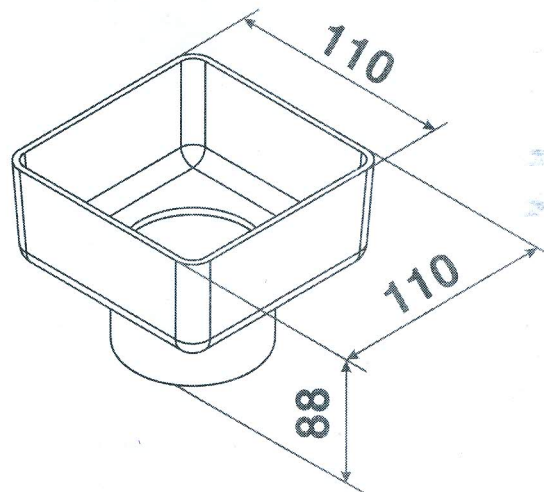
\* Đáy hộp nghiêng, miệng thoát nước ngang sẽ hạn chế tối đa nước đọng lại trong hộp.



2.6. Hộp ga thu nước ban công, sân thượng kiểu miệng thoát nước đứng, Ký hiệu: BTN-60D; độc quyền kiểu dáng công nghiệp số 28102 :

## 2.6.1. Kích thước :

- Kích thước tổng thể (DxRxH): (110 x 110 x 88) mm.
- Kích thước miệng: (110 x 110) mm.
- Miệng thoát nước: Ø60

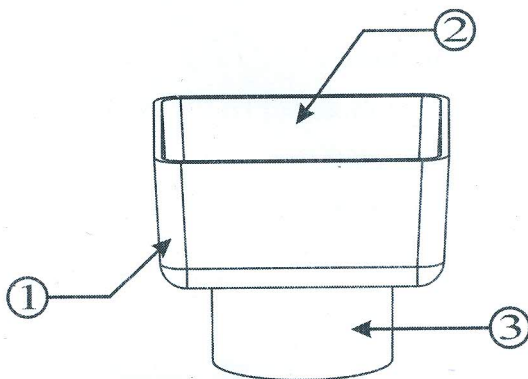


## 2.6.2. Cấu tạo :

1. Thân hộp ga thu nước.
2. Miệng thu nước mặt sàn (110 x 110) mm
3. Miệng thoát nước Ø60.

\* Đáy ngang, miệng thoát nước đứng sẽ không còn nước đọng lại trong hộp.

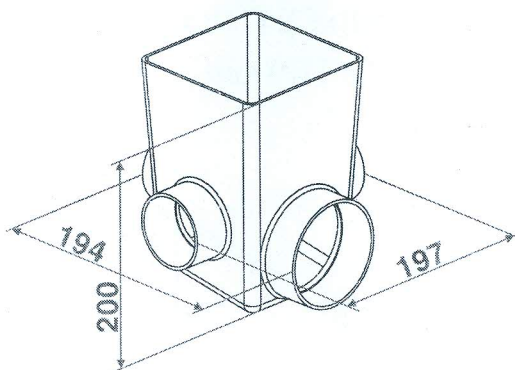




2.7. Hộp ga thu nước phòng tắm kiểu 3 miệng thu nước và miệng thoát nước ngang dùng cho sàn lặt (sàn âm) đi ống trên sàn, ký hiệu : HGN-90N3 ; đã đăng ký độc quyền kiểu dáng công nghiệp số 3-2019-01804 :

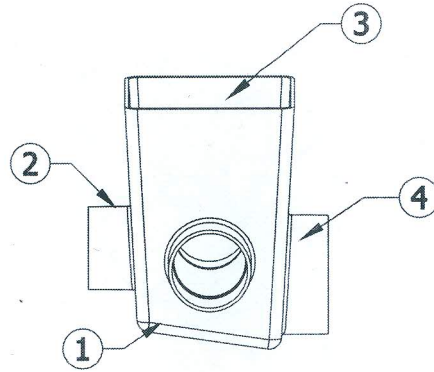
#### 2.7.1. Kích thước :

- Kích thước tổng thể (DxRxC): (197 x 194 x 200) mm.
- Kích thước miệng: (137 x 137) mm.
- Miệng thu nước có đường kính  $\varnothing 60$
- Miệng thoát nước có đường kính  $\varnothing 90$  .



#### 2.7.2. Cấu tạo :

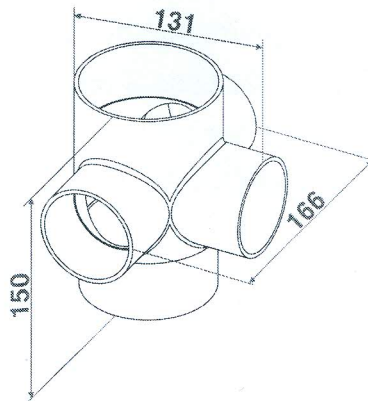
1. Thân hộp ga thu nước.
  2. Miệng thu nước có 3 miệng  $\varnothing 60$ : thu nước từ bồn tắm, phòng tắm đứng, lavabo, bồn tiểu, nước thoát máy lạnh,.. .Nếu sử dụng không hết bít lại.
  3. Miệng thu nước mặt sàn (137 x 137) mm
  4. Miệng thoát nước  $\varnothing 90$  .
- \* Đáy hộp nghiêng, miệng thoát nước ngang sẽ hạn chế tối đa nước đọng lại trong hộp.



2.8. Hộp ga thu nước phòng tắm kiểu 3 miệng thu nước và miệng thoát nước đứng dùng cho sàn nổi (sàn dương) đi ống dưới sàn, ký hiệu : HGN-90D3; đã đăng ký độc quyền kiểu dáng công nghiệp số 3-2019-01805:

#### 2.8.1. Kích thước :

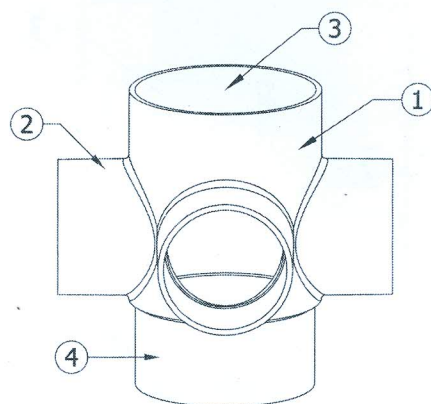
- Kích thước tổng thể (DxRxC): (166 x 131 x 150) mm.
- Kích thước miệng thu nước sàn: Ø90
- Kích thước miệng thu nước (lavabo, phòng tắm đứng, bồn tắm): Ø60
- Miệng thoát nước: Ø90 .



#### 2.8.2. Cấu tạo :

1. Thân hộp ga thu nước.
  2. Miệng thu nước có 3 miệng Ø60: thu nước từ bồn tắm, phòng tắm đứng, lavabo, bồn tiểu, nước thoát máy lạnh,... Nếu sử dụng không hết bít lại.
  3. Miệng thu nước mặt sàn Ø90 .
  4. Miệng thoát nước Ø90.
- \* Đáy phẳng, miệng thoát nước đứng sẽ không còn nước đọng lại trong hộp.





### 3. Vật liệu :

- Vật liệu chế tạo hộp ga : Nhựa PVC cứng (uPVC) phù hợp với TCVN 8491-1:2011 và các yêu cầu trong 4.2 và 4.3 của TCVN 8491-2:2011.

### 4. Yêu cầu kỹ thuật:

#### 4.1. Yêu cầu về ngoại quan :

- Khi quan sát bằng mắt, mặt trong và mặt ngoài của hộp ga phải nhẵn, không có vết nứt hoặc khuyết tật.

- Màu sắc: hộp ga thu nước có màu xám.

#### 4.2. Các chỉ tiêu chất lượng/ kỹ thuật

- Các kích thước lắp ghép với ống theo hệ inch phù hợp TCVN 8491-2:2011 .

- Độ dày thành hộp ga tối thiểu bằng 3 mm .

- Áp suất danh nghĩa là PN 2 bar .

- Lực nén phù hợp TCVN 8491-3:2011

- Độ bền ngắn hạn với áp suất bên trong ở nhiệt độ 20°C trong 1 giờ phù hợp TCVN 8491-3:2011:

### 5. Phương pháp thử:

5.1. Ngoại quan: Dùng mắt và tiếp xúc bằng tay để kiểm tra mặt ngoài và mặt trong, màu sắc của hộp ga thu nước.

5.2. Kích thước: Kiểm tra kích thước bằng dụng cụ đo thông dụng: panme, thước cặp.

5.3. Lực nén theo ISO 9853 :1991

5.4. Độ bền ngắn hạn với áp suất bên trong ở nhiệt độ 20°C trong 1 giờ theo ISO 1167-1:2006

### 6. Bao gói, ghi nhãn, vận chuyển, bảo quản :

#### 6.1. Ghi nhãn :

- Nội dung ghi nhãn theo nghị định số 43/2017/NĐ-CP ngày 14/04/2017.

- Nhãn có các nội dung sau:
  - + Tên sản phẩm
  - + Cơ sở sản xuất
  - + Địa chỉ cơ sở
  - + Vật liệu
  - + Kích thước sản phẩm
  - + Khối lượng tịnh

6.2. Bao gói, vận chuyển và bảo quản:

- Mỗi hộp ga thu nước được đóng gói trong thùng đơn.
- Mỗi hộp ga thu nước có hướng dẫn sử dụng kèm theo.

