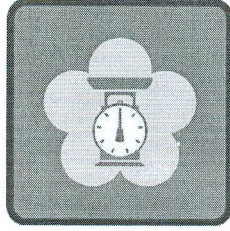


# CÔNG TY TNHH SX CÂN NHƠN HÒA

514-516-518 Quốc Lộ 13, P.Hiệp Bình Phước, Q.Thủ Đức, TP.Hồ Chí Minh



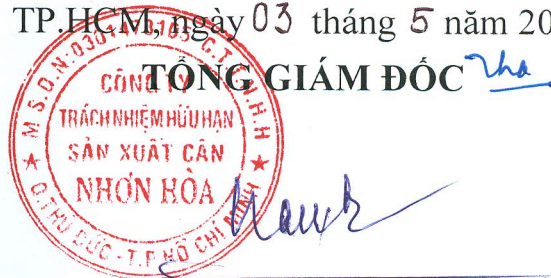
## TIÊU CHUẨN CƠ SỞ TCCS 13 : 2019/NH

# PHẪU THU NƯỚC BAN CÔNG – SÂN THƯỢNG

Lần soát xét :

Ký hiệu tiêu chuẩn thay thế :

TP.HCM, ngày 03 tháng 5 năm 2019



*Ly Tracy Trang*

## PHỄU THU NƯỚC BAN CÔNG – SÂN THƯỢNG

### 1. Phạm vi áp dụng :

- Tiêu chuẩn này áp dụng cho phễu thu nước ban công-sân thượng do Công ty TNHH SX Cân Nhon Hòa sản xuất.

- Phễu thu nước được lắp đặt ở ban công-sân thượng có chức năng thu nước từ mặt sàn, chặn rác.

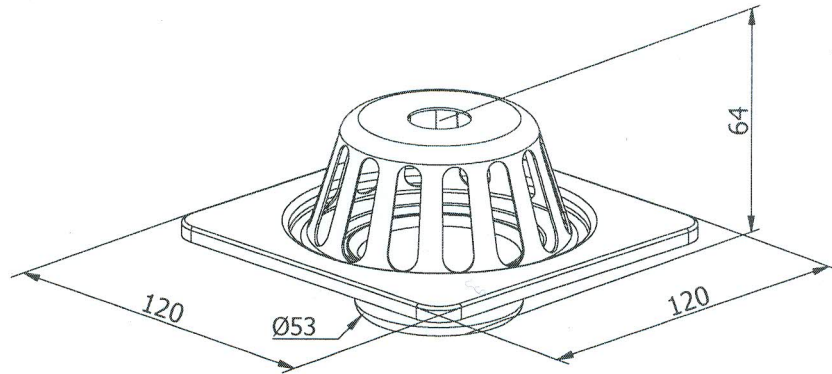
### 2. Quy cách :

#### 2.1. Phễu thu nước ban công-sân thượng PST-120T-601 :

##### 2.1.1. Kích thước :

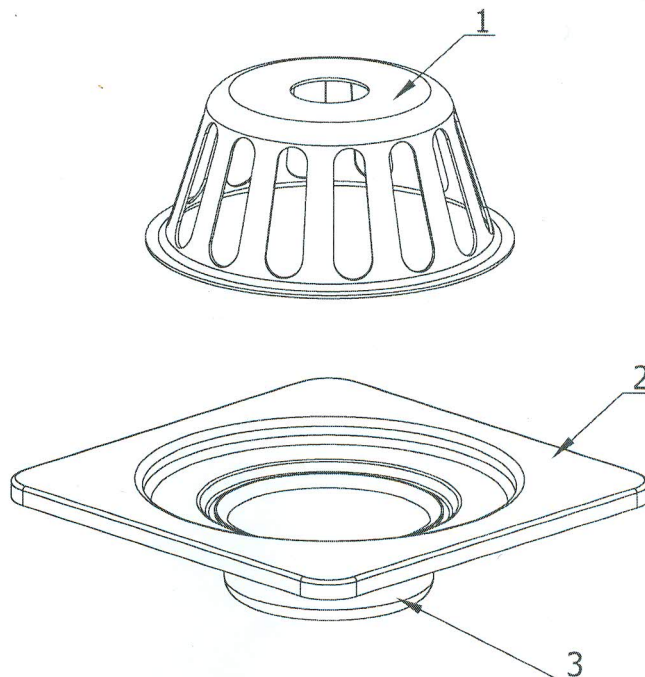
- Kích thước tổng thể (DxRxH): (120 x 120 x 64) mm.

- Ống thoát có đường kính Ø53 .



##### 2.1.2. Cấu tạo :

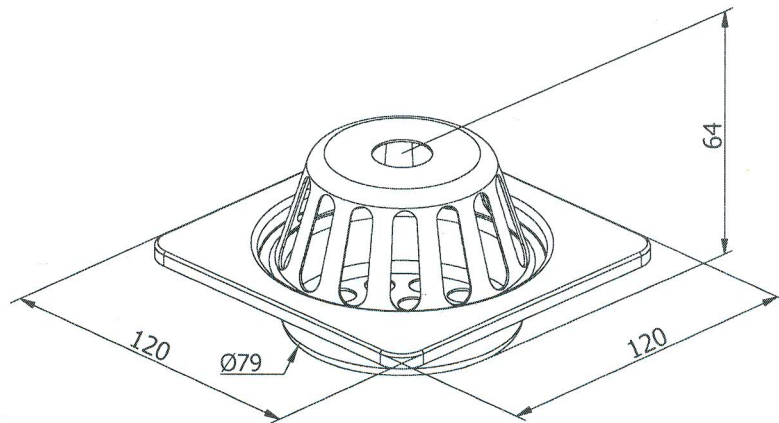
1. Nắp chặn rác
2. Thân phễu
3. Ống thoát



## 2.2. Phễu thu nước ban công-sân thượng PST-120T-901:

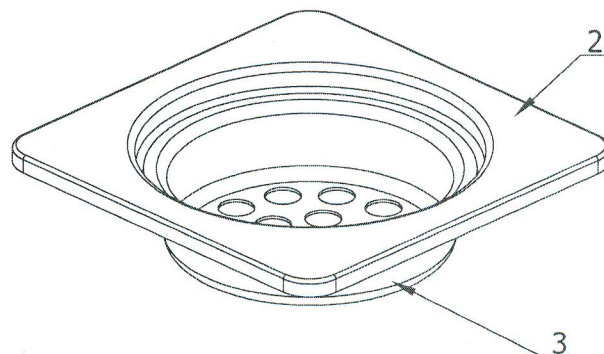
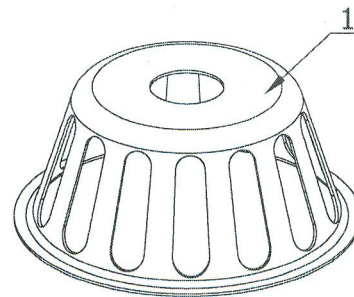
## 2.2.1. Kích thước :

- Kích thước tổng thể (DxRxH): (120 x 120 x 64) mm.
- Ống thoát có đường kính  $\varnothing 79$ .



## 2.2.2. Cấu tạo :

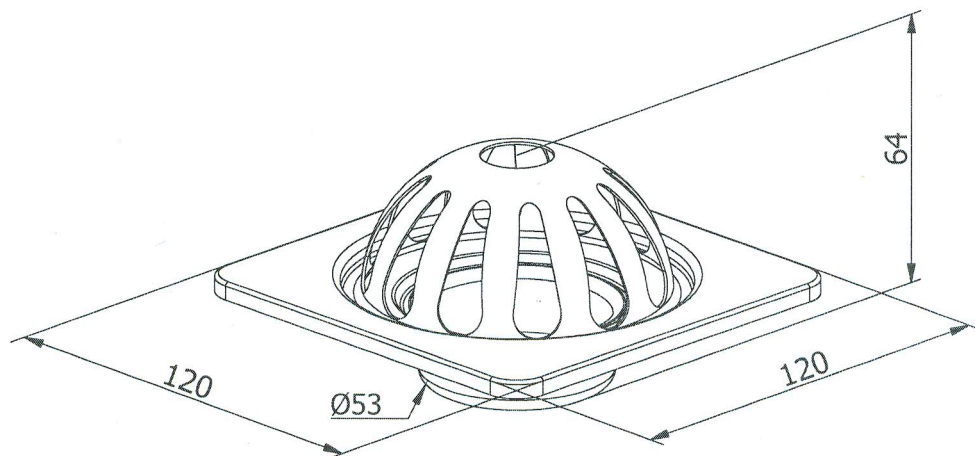
1. Nắp chặn rác
2. Thân phễu
3. Ống thoát



## 2.3. Phễu thu nước ban công-sân thượng PST-120T-602

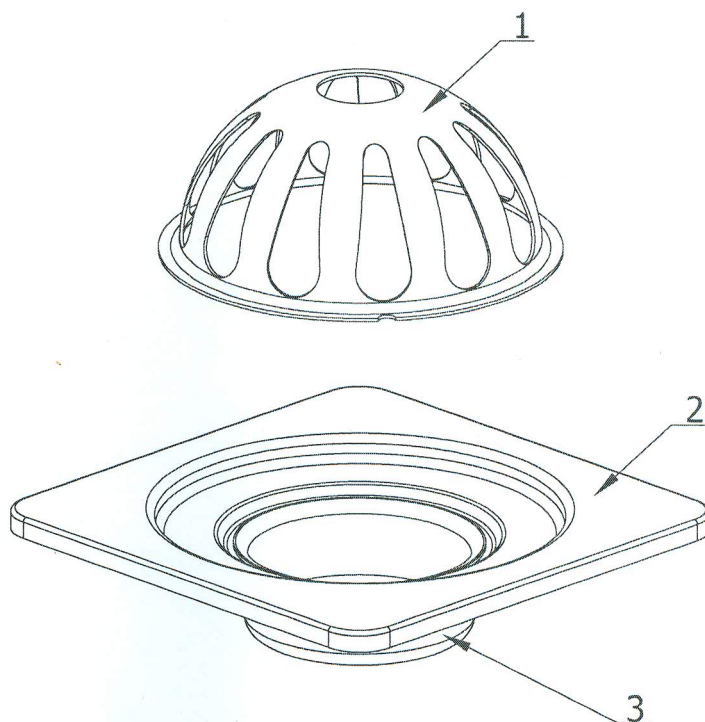
## 2.3.1. Kích thước :

- Kích thước tổng thể (DxRxC): (120 x 120 x 64) mm.
- Ống thoát có đường kính  $\text{Ø}53$  .



## 2.3.2. Cấu tạo :

1. Nắp chặn rác
2. Thân phễu
3. Ống thoát

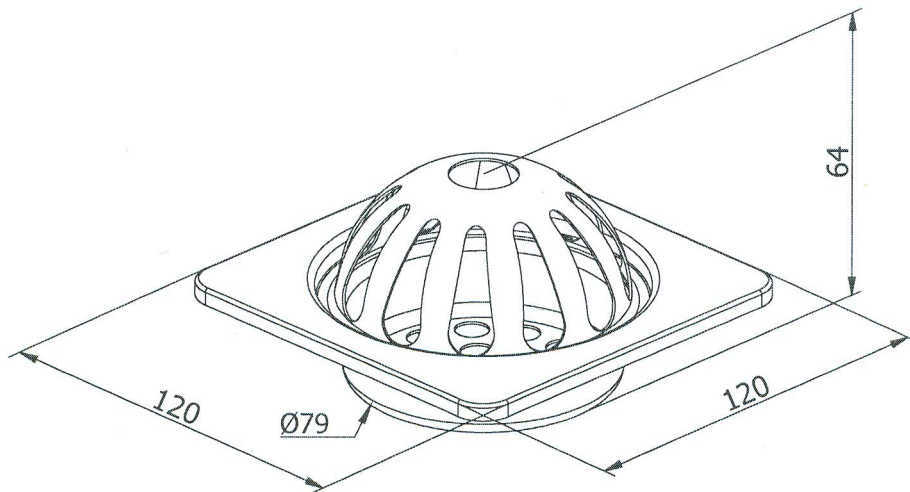




## 2.4. Phễu thu nước ban công-sân thượng PST-120T-902:

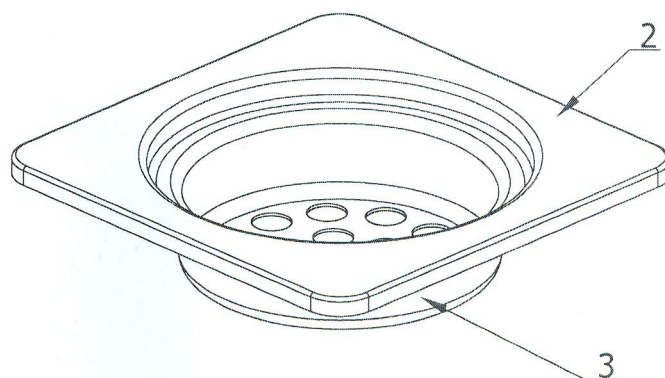
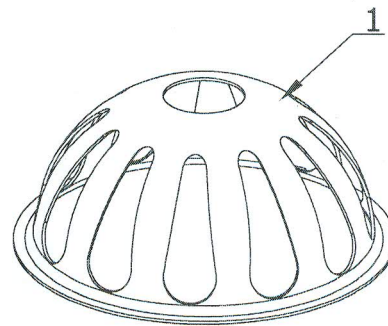
## 2.4.1. Kích thước :

- Kích thước tổng thể (DxRxC): (120 x 120 x 64) mm.
- Ống thoát có đường kính  $\text{Ø}79$  .



## 2.4.2. Cấu tạo :

1. Nắp chặn rác
2. Thân phễu
3. Ống thoát



**3. Vật liệu :**

- Vật liệu chế tạo phễu thu nước : Inox 304

**4. Yêu cầu kỹ thuật:**

## 4.1. Yêu cầu về ngoại quan :

- Khi quan sát bằng mắt, mặt ngoài của phễu thu nước ban công-sân thượng phải nhẵn bóng, không có vết nứt hoặc khuyết tật.
- Mặt trong không có bavia

## 4.2. Các chỉ tiêu chất lượng/ kỹ thuật

- Độ dày thân phễu, ống thoát, nắp chặn rác bằng 0,8 mm
- Phễu thu nước PST-120T-601; PST-120T-602: lắp ống thoát nước Ø60 mm hoặc hộp ga thu nước do công ty TNHH SX cân Nhơn Hòa sản xuất.
- Phễu thu nước PST-120T-901; PST-120T-902: lắp ống thoát nước Ø90 mm hoặc hộp ga thu nước do công ty TNHH SX cân Nhơn Hòa sản xuất.

**5. Phương pháp thử:**

5.1. Ngoại quan: Dùng mắt và tiếp xúc bằng tay để kiểm tra mặt ngoài và mặt trong của phễu thu nước.

5.2. Kích thước: Kiểm tra kích thước bằng dụng cụ đo thông dụng: panme, thước cặp.

**6. Bao gói, ghi nhãn, vận chuyển, bảo quản :**

## 6.1. Ghi nhãn :

- Nội dung ghi nhãn theo nghị định số 43/2017/NĐ-CP ngày 14/04/2017.
- Nhãn có các nội dung sau:
  - + Tên sản phẩm
  - + Cơ sở sản xuất
  - + Địa chỉ cơ sở
  - + Vật liệu
  - + Kích thước sản phẩm
  - + Khối lượng tịnh

## 6.2. Bao gói, vận chuyển và bảo quản:

- Mỗi phễu thu nước ban công-sân thượng được đóng gói trong hộp.

