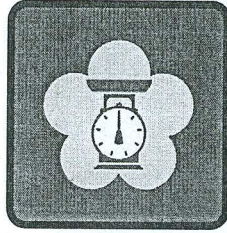


CÔNG TY TNHH SX CÂN NHƠN HÒA

514-516-518 Quốc Lộ 13, P.Hiệp Bình Phước, Q.Thủ Đức, TP.Hồ Chí Minh



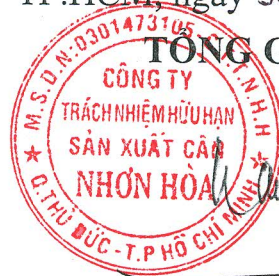
TIÊU CHUẨN CƠ SỞ TCCS 12 : 2018/NH

PHẪU THU NƯỚC

Lần soát xét :

Ký hiệu tiêu chuẩn thay thế :

TP.HCM, ngày 30 tháng 11 năm 2018



TỔNG GIÁM ĐỐC *Tha*

Ly Tracy Trang

PHỄU THU NƯỚC

1. Phạm vi áp dụng :

- Tiêu chuẩn này áp dụng cho phễu thu nước do Công ty TNHH SX Cân Nhơn Hòa sản xuất.

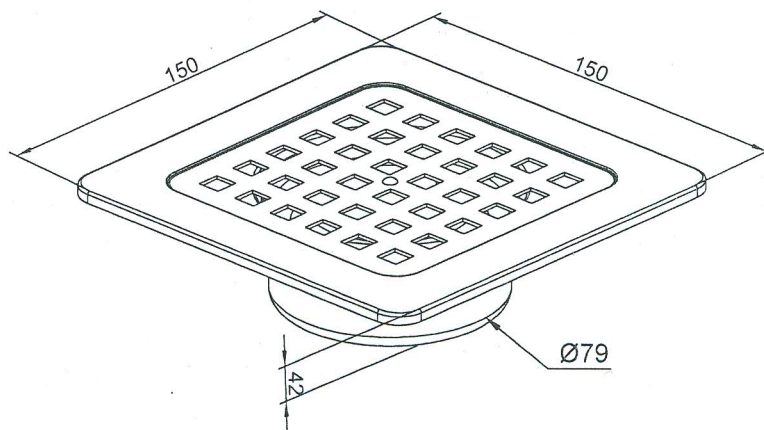
- Phễu thu nước được lắp đặt trong phòng tắm, ban công, sân thượng có chức năng thu nước thải từ mặt sàn, ngăn mùi hôi, chống côn trùng, chặn rác.

2. Quy cách :

2.1. Phễu thu nước PTN-150T-90 :

2.1.1. Kích thước :

- Kích thước tổng thể (DxRxH): (150 x 150 x 42) mm.
- Ống thoát có đường kính $\varnothing 79$.



2.1.2. Cấu tạo :

1. Nắp chặn rác.
2. Nắp ngăn mùi.
3. Thân phễu
4. Ống thoát

